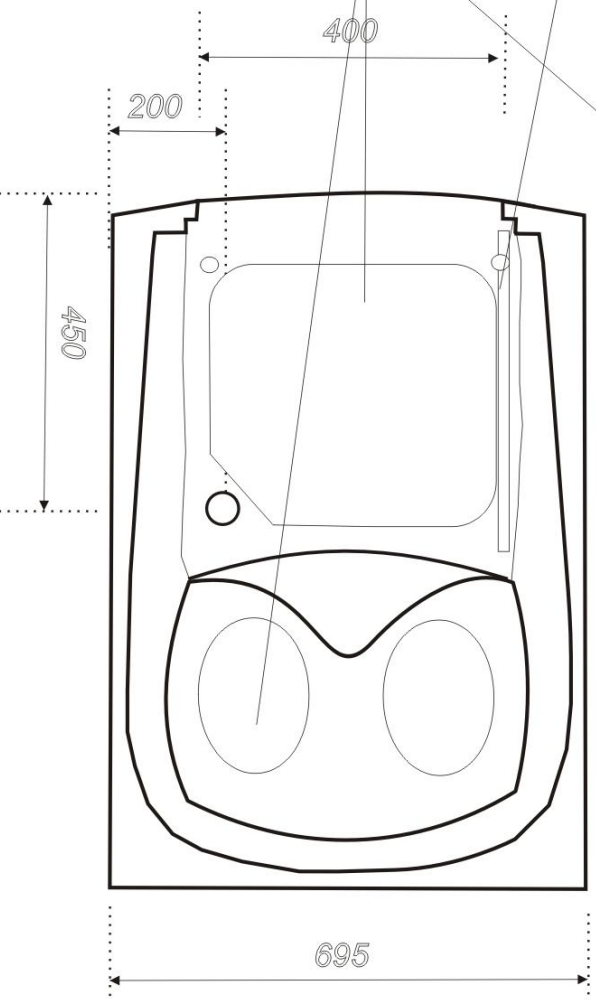
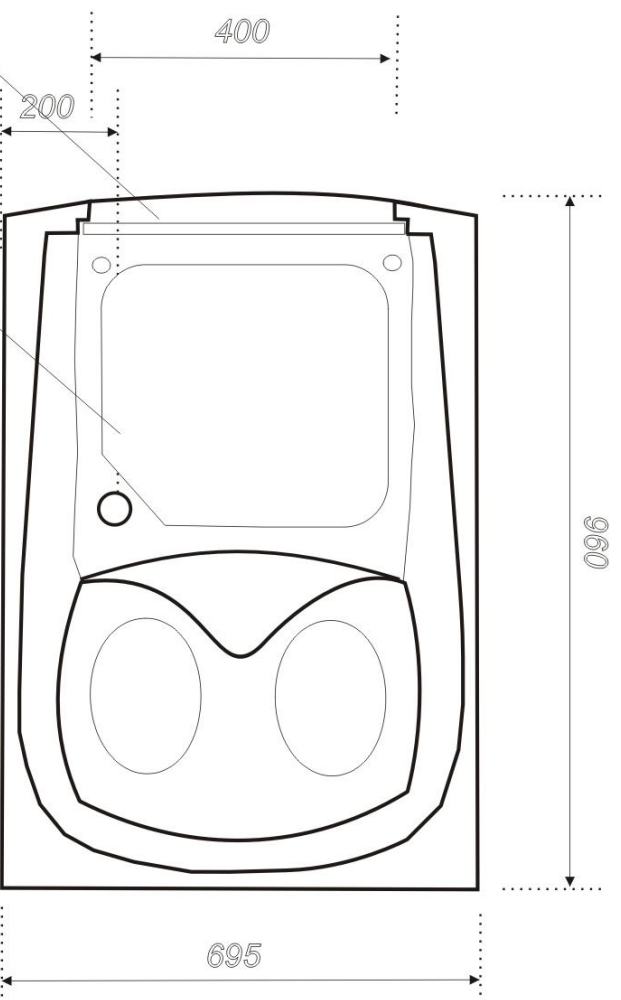


Uniwersalne drzwi do wanny
(możliwość swobodnego
wymowiania i wkładania drzwi)

Przeciypoślizgowa
powierzchnia



UWAGA:

- konstrukcja wanny umożliwia przeniesienie przez drzwi o szer. 70 cm
- minimalna szerokość korytarza.-90cm. (transport)
- odpływ kanalizacyjny powinien znajdować się w stropie w obrębie poziomym wanny(przy ścianach).