
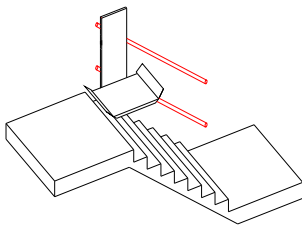
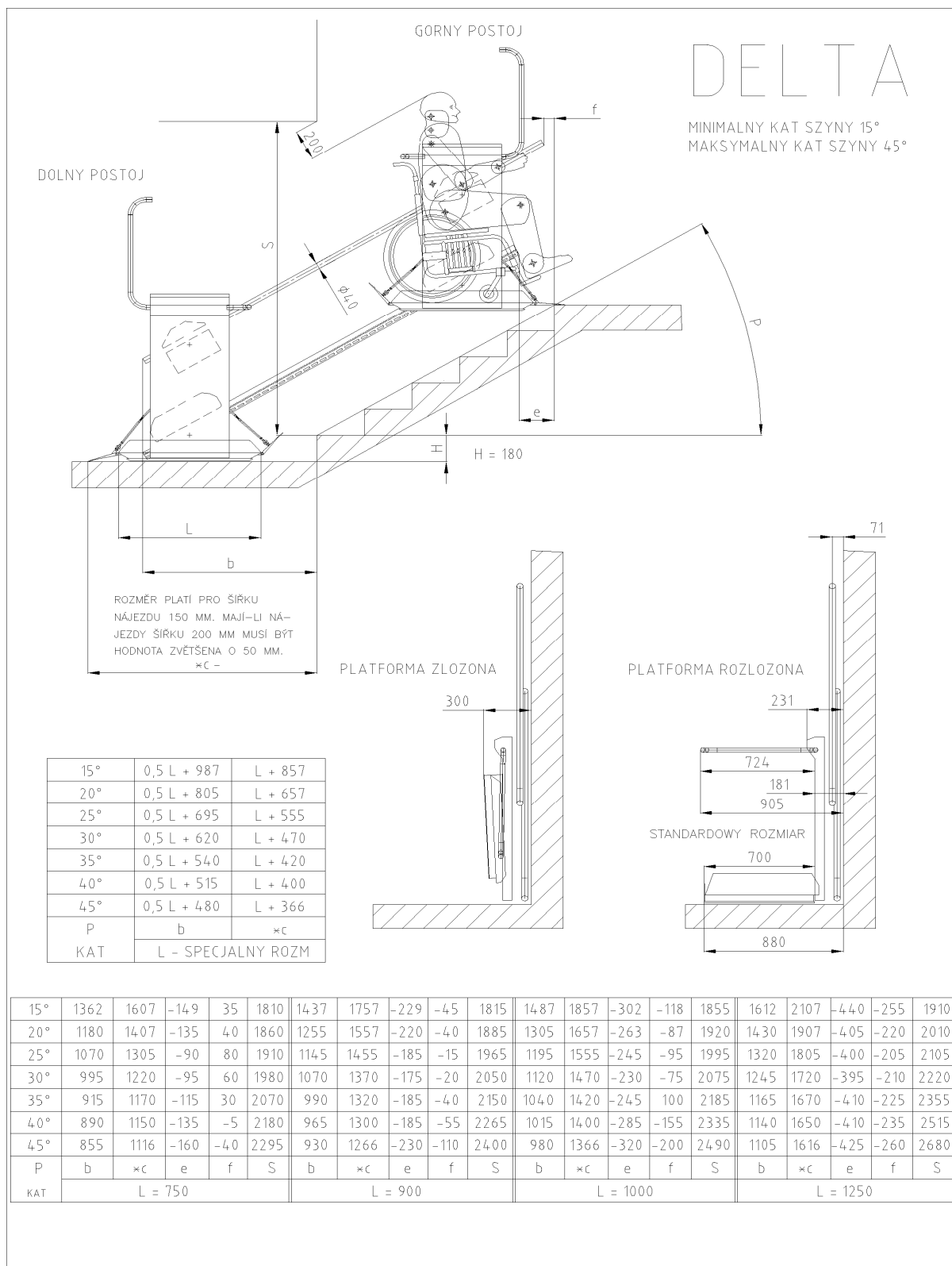


<b>PARAMETRY TECHNICZNE</b>		Oznaczenie D-TA 
Rodzaj napędu	Elektryczny/zębatka	Kąt nachylenia toru jezdnego od 15° do 45°  
Typ urządzenia	Platforma przyschodowa do transportu osób niepełnosprawnych na wózkach inwalidzkich	
Sterowanie z platformy	Przyciskowe, pilot na kablu spiralnym połączony z platformą jako opcja joystick	
Udźwig	225 kg	
Prędkość	~ 0,1 m/s	
Ilość przystanków	2	
Rodzaj toru	Szyna prosta, długość do 15m	
Wymiary platformy (opcjonalnie)	750x700, 850x750, 900x800 1000x800 mm (inne do uzgodnienia)	
Platforma	<ul style="list-style-type: none"> <li>• Platforma wykonana z wysokiej jakości stali malowanej proszkowo</li> <li>• Podłoga antypoślizgowa</li> <li>• Poręcz na ścianie platformy ułatwiająca wjazd</li> <li>• Płaskie rampy najazdowe na obu krawędziach platformy ułatwiające wjazd wózka i zabezpieczające przed zjechaniem wózka podczas jazdy-najazd na wprost lub boczny, system przeciwnący</li> <li>• Dwie barierki zabezpieczające przed zjechaniem wózka z platformy</li> <li>• Blokada kluczykowa zabezpieczająca przed korzystaniem z urządzenia przez osoby nieupoważnione</li> <li>• Przycisk na platformie „STOP”</li> <li>• Boczny najazd (opcja)</li> <li>• Składanie/rozkładanie platformy-manualne STANDARD</li> <li>• Podłoga bezpieczeństwa-system przeciwwznicieniowy (opcja)</li> <li>• Kolor RAL 7035 STANDARD</li> </ul>	
Szyna	<ul style="list-style-type: none"> <li>• Szyna wykonana z wysokiej jakości stali malowanej proszkowo-kolor RAL 9007 STANDARD</li> <li>• Szerokość szyny po zamontowaniu bezpośrednio do ściany 100mm</li> <li>• Szerokość szyny po zamontowaniu na słupkach nośnych do stopni schodów 160mm</li> </ul>	
Sposób montowania	Na słupkach do stopni schodów ich boków lub ścian	
Wykonanie	Wewnętrzne	
Zasilanie	Jednofazowe 230V AC; TN-S (bezp. 6A + wyłącznik bezpiecznika 30mA) Napęd bateryjny na platformie 24V	
Pobór mocy	0,5 kW	
Wyposażenie dodatkowe	Dwie kasety wezwań Kłódka do zamykania platformy Krzeselko na platformie (opcja) Szyna i platforma wykonana ze stali nierdzewnej (opcja)	
Informacje dodatkowe	Urządzenie zgodne z Dyrektywą Europejską 2006/42/WE	

# KARTA WYMIARÓW PLATFORMA DELTA



**UWAGA: Podane wymiary na niniejszym schemacie są wymiarami orientacyjnymi uzależnionymi od miejsca instalacji urządzenia oraz od wyposażenia urządzenia.**



## ZDJECIA Z INSTALACJI

