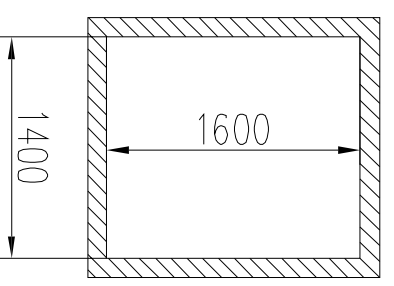
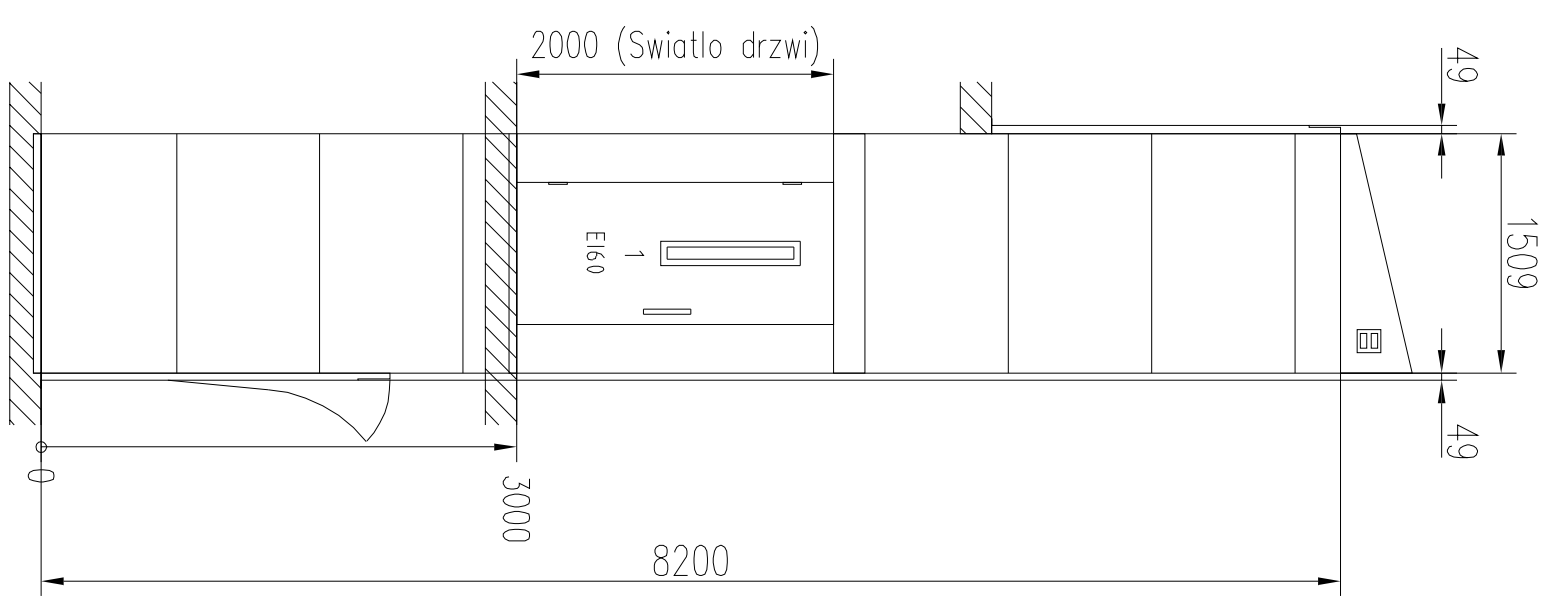
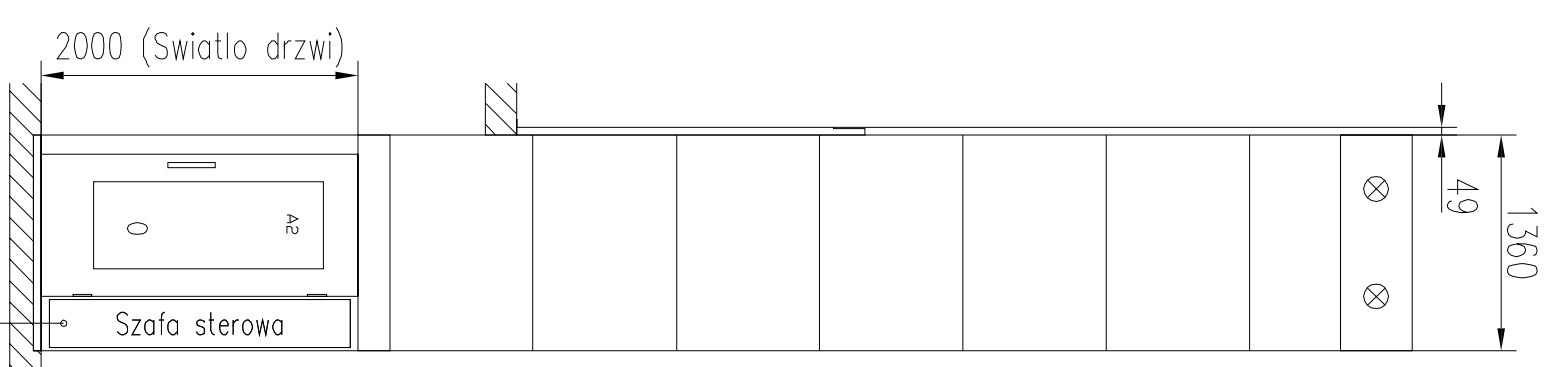
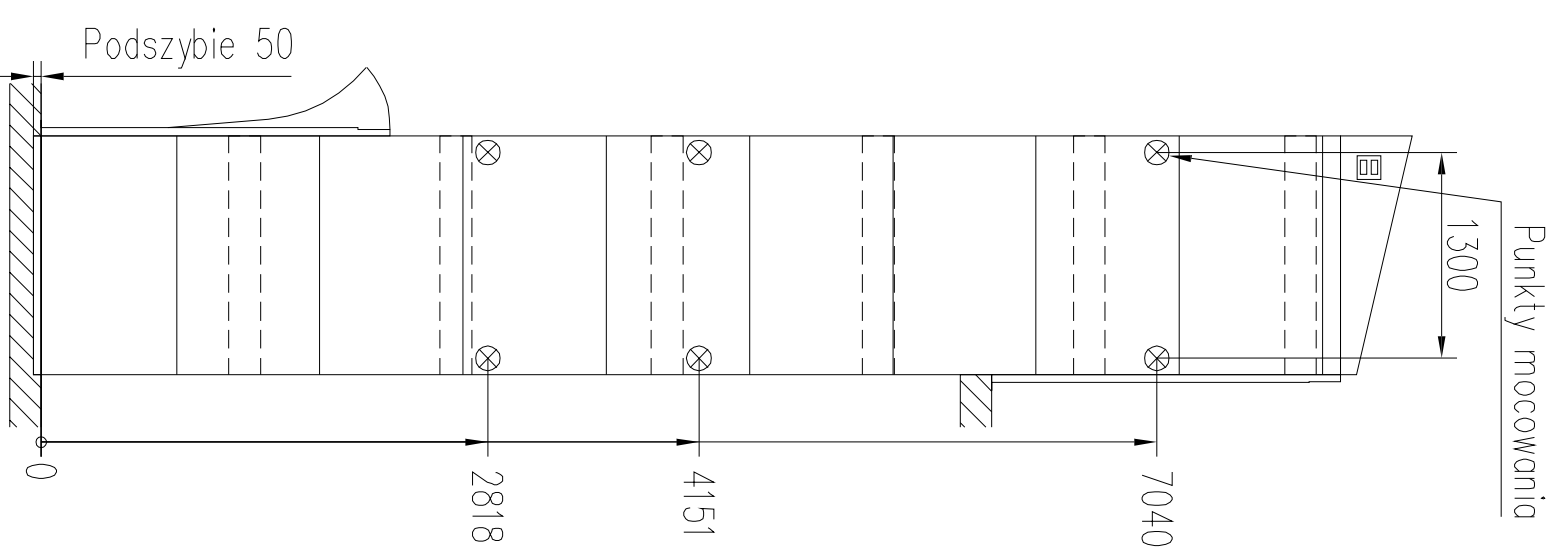
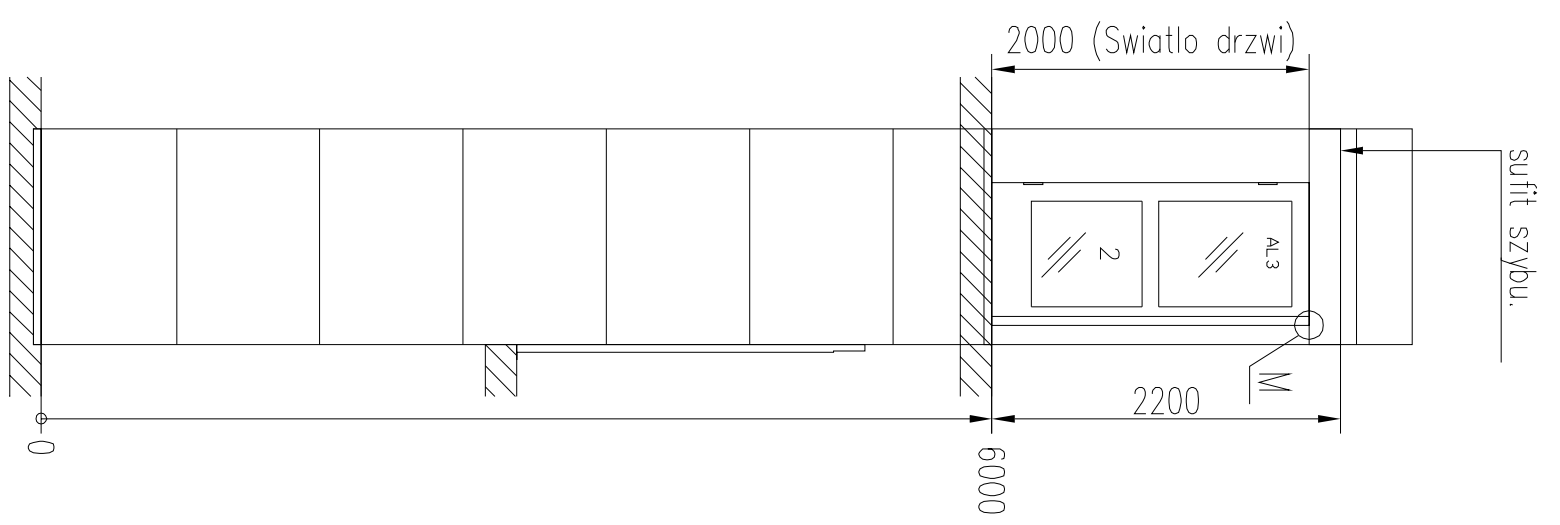


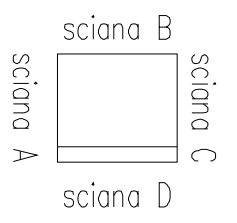
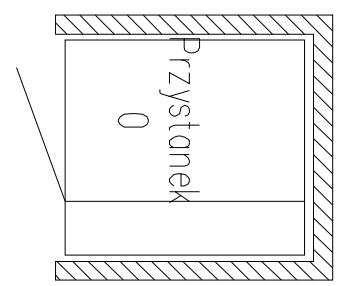
Światło otworu



M = skrzydło drzwi zachodzi 50 mm na framugę, zestaw wolna przestrzeń



Nie zastawiać, dostęp do awaryjnego opuszczania



PRZYKŁADOWY SZYB 1400x1600 mm
STANDARD



Rysunek szybu A 5000		Skala 1:47		53248-W	
ORTO PLUS lifts		Aleja Niepodległości 14: 42-216 Częstochowa		10-10-13	
tel/fax: +48 34 363 01 35		http://www.schodolazy.pl		1	
e-mail: biuro@ortoplus.pl					