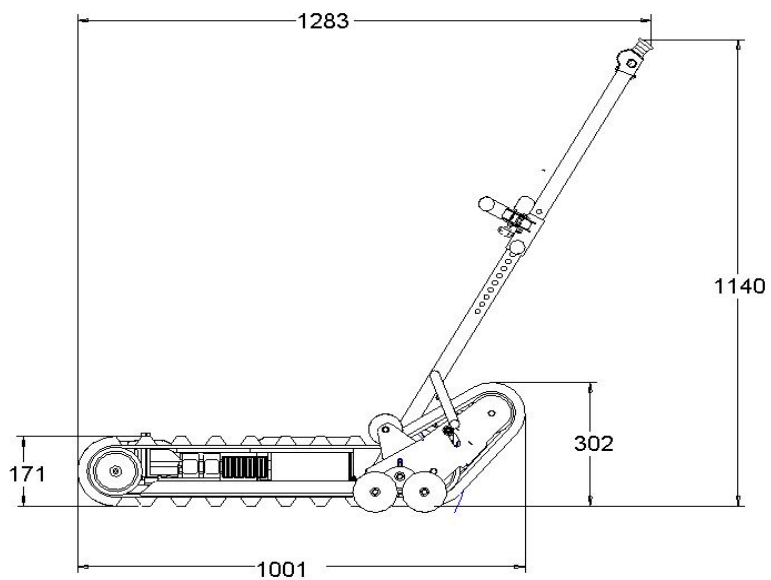
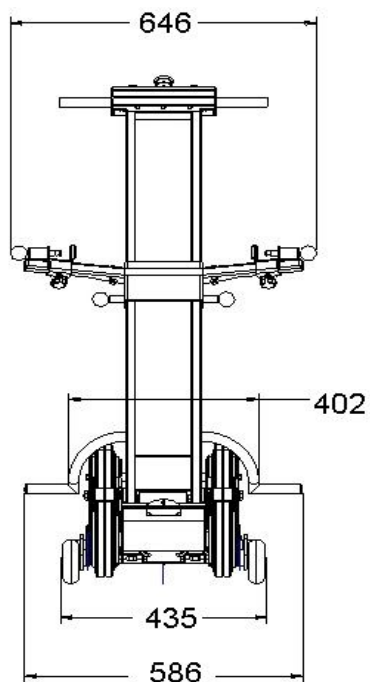


KARTA WYMIARÓW CLIMBER MK3



ORTO PLUS lifts Kaczmarczyk Hutnik Spółka Jawna
Al. Niepodległości 14; 42-216 Częstochowa
tel./ fax: (034) 363 01 35
e-mail: biuro@ortoplus.pl