

OBJAŚNIENIA:

„A” – minimalna odległość od ściany 100mm
 regularna (gładka), 325mm nieregularna
 (chropowata)

Kotwy:

Pionowe i poziome 2 szt min. (patrz instrukcja
 montażu)

Wykończenie podłogi platformy:

Standard – Aluminium blacha ryflowana
 Special – Wykładzina ALTRO 20

Zasilanie elektryczne:

1 faza, L,N,PE, 3x2,5mm² 16A

Dane techniczne:

Dopuszczalne obciążenie: 300 kg/2 osoby

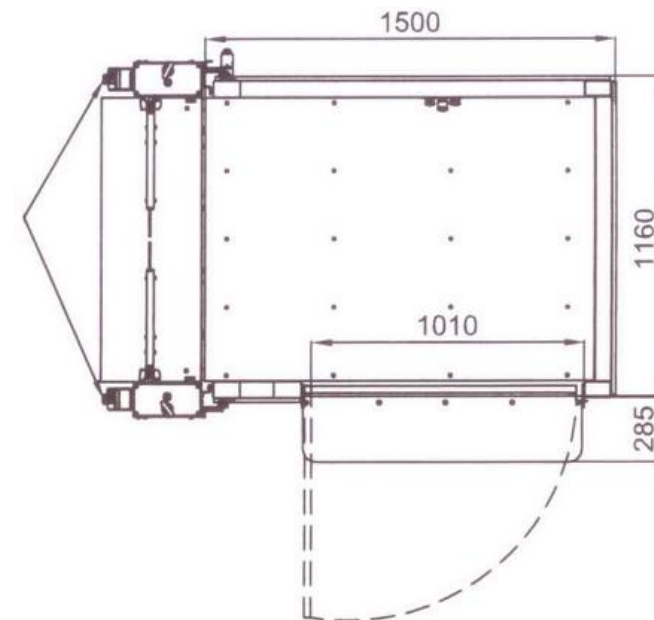
Prędkość: 0,08 m/s

Silnik: 2,5 kW,

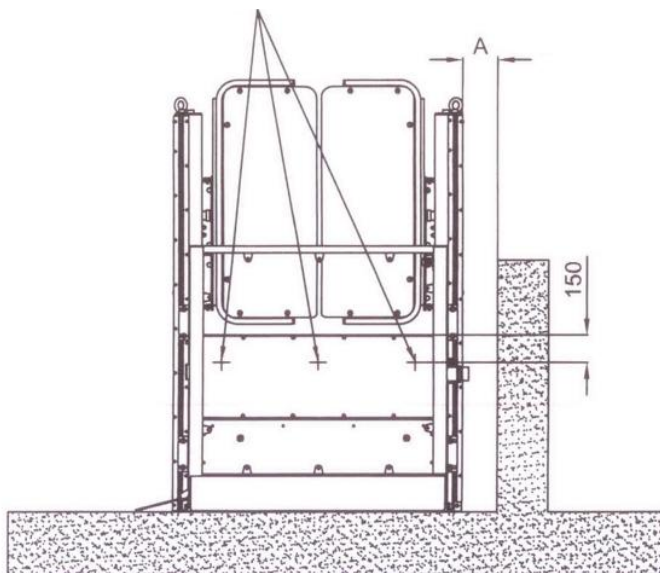
Napięcie sterowania: 24V

Napęd: śrubowy

Kasety wezwań (opcja lewa
 lub prawa)

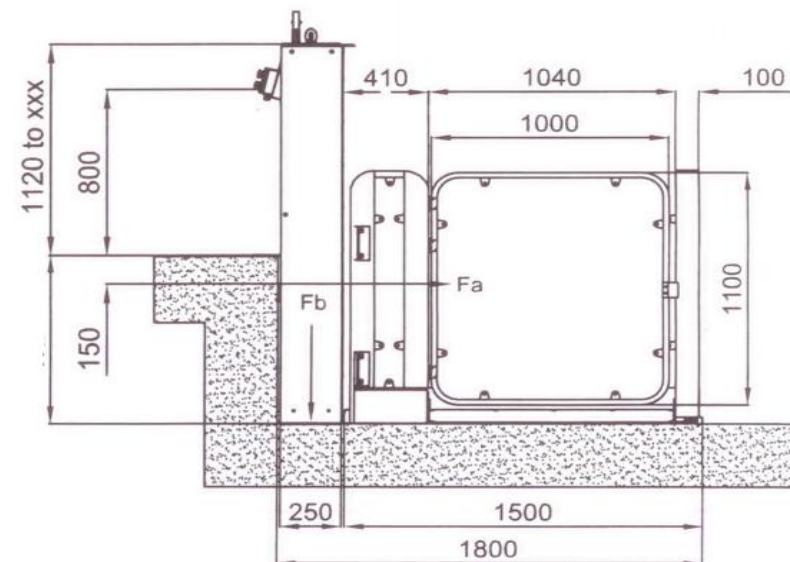


Typowe Punkty Montażowe



SIŁY POZIOME	
Wysokość mocowania [mm]	Całkowita siła działająca na kotwę F _a [kN]
400	21,5
600	17,0
800	14,5
1000	11,0
1200	8,5
1400	7,5
1600	6,5
1800	5,5
2000	4,5
2200	4,0
2400	3,5
2600	3,25
2800	3,0

F_b=siła pionowa 10 [kN], działa na powierzchni
 1300x250 [mm]



PODNOŚNIK PLATFORMOWY STRATEG

Wejście/wyjście: kątowe 90° (lewe)

Tel/fax: 34 363 01 35
biuro@ortoplus.pl
<http://www.schodolazy.pl>



ORTO PLUS lifts Kaczmarczyk Hutnik Spółka Jawna
 Aleja Niepodległości 14
 42-216 Częstochowa